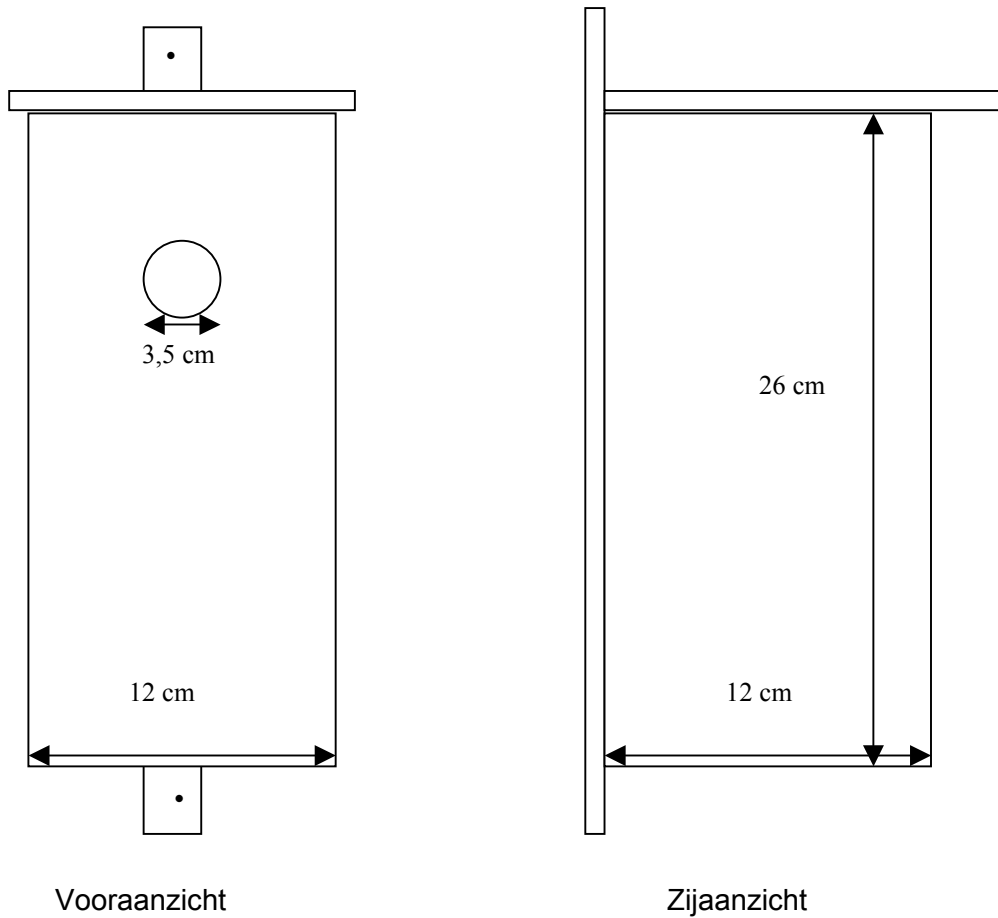


Zelf een nestkast maken

Enkele mussenkast

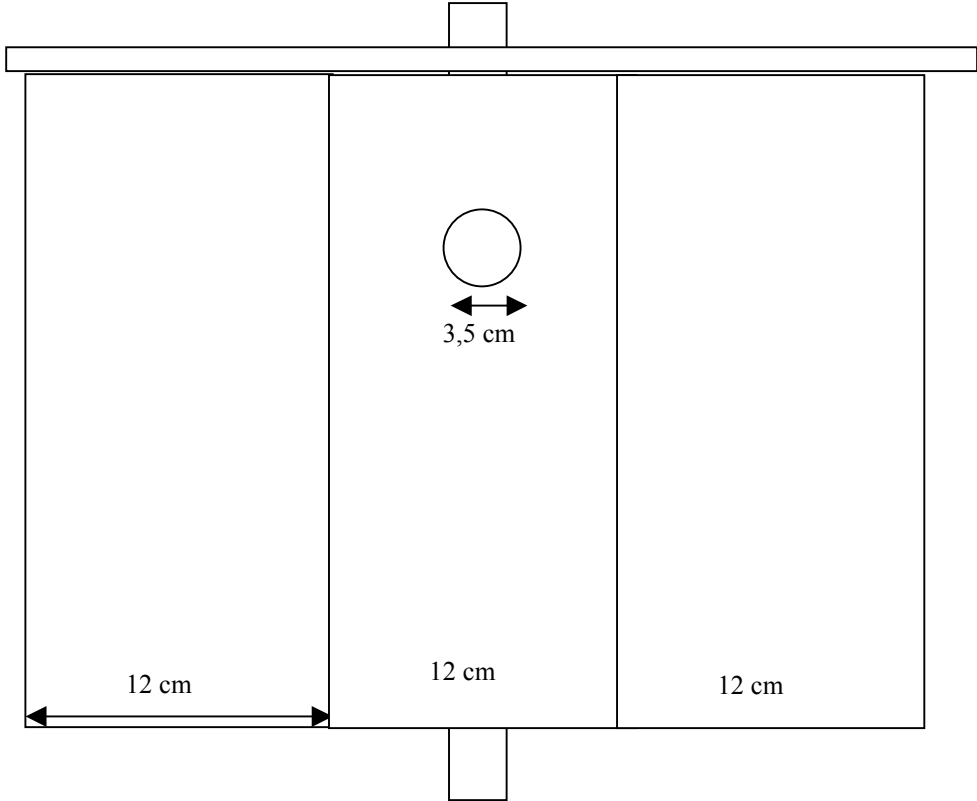


Vooraanzicht

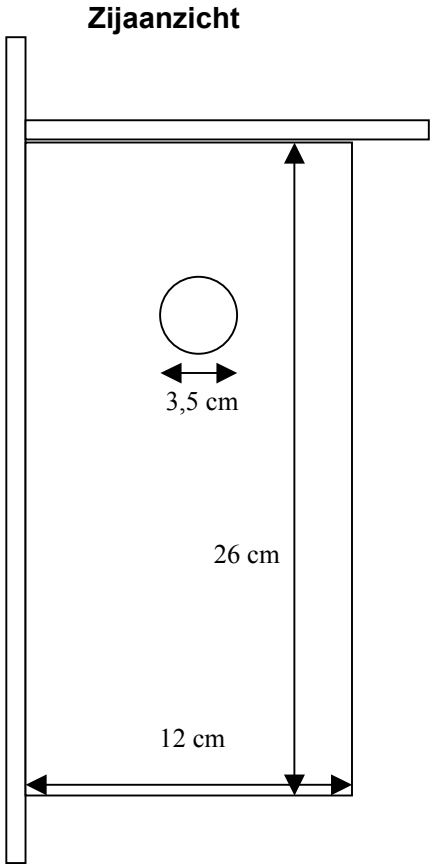
Zijaanzicht

De nestkast moet ongeveer voldoen aan de volgende binnenmaten 12x12x26 cm per nest.
De doorsnede van de invliegopening moet 3,5 cm zijn.
De afstand tussen bodem en invliegopening is ongeveer 20 cm. De aanbevolen houtdikte is 18 mm.

3 mussenkasten in 1



Vooraanzicht



Zijaanzicht

De nestkast moet ongeveer voldoen aan de volgende binnenmaten 12x12x26 cm per nest. De kast bestaat uit drie nesten. De lengte is dus totaal $12 \times 3 = 36$ cm.

Eén invliegopening plaatst u aan de voorkant. De andere twee invliegopeningen plaatst u aan iedere zijkant.

De doorsnede van de invliegopening moet 3,5 cm zijn.

De afstand tussen bodem en invliegopening is ongeveer 20 cm. De aanbevolen houtdikte is 18 mm.

Een nestkast kunt u het beste ophangen met de invliegopening naar het noord-oosten, zodat op het heetst van de dag de nestkast in de schaduw hangt. De hoogte is niet zo van belang. Zorg er wel voor dat katten er niet bij kunnen.

U kunt de buitenkant van de nestkast behandelen met een (milieuvriendelijke) verf of beits. Het is goed om het dak of één van de zijkanten scharnierend te maken. U kunt dan na het broedseizoen (september/oktober) de nestkast goed schoonmaken met heet water en een borstel. De nestkast is dan weer klaar voor het volgende seizoen en bovendien kan hij dan in koude nachten dienen als slaapplek. Pas wel op wat oude nesten zijn vaak haarden van vlooiën en luizen.